



S.P.M ENGINEERING

Studio di *P*rogettazione *M*iceli

di MICELI Ing. Pasquale

Via Fornace n°40 Bomporto – 41030 (MO)

Cell. 338-4263995

E-mail : spmengineering@libero.it

COMMITTENTE:

COLA MASSIMO

Località Santa Lucia, 8
62032 CAMERINO

OGGETTO:

**PROGETTO ESECUTIVO IMPIANTI ELETTRICI E SPECIALI
A SERVIZIO DI ABITAZIONE CIVILE**

SITO IN VIA LOCALITA' SANTA LUCIA 8 - CAMERINO (MC)

IMMAGINE:

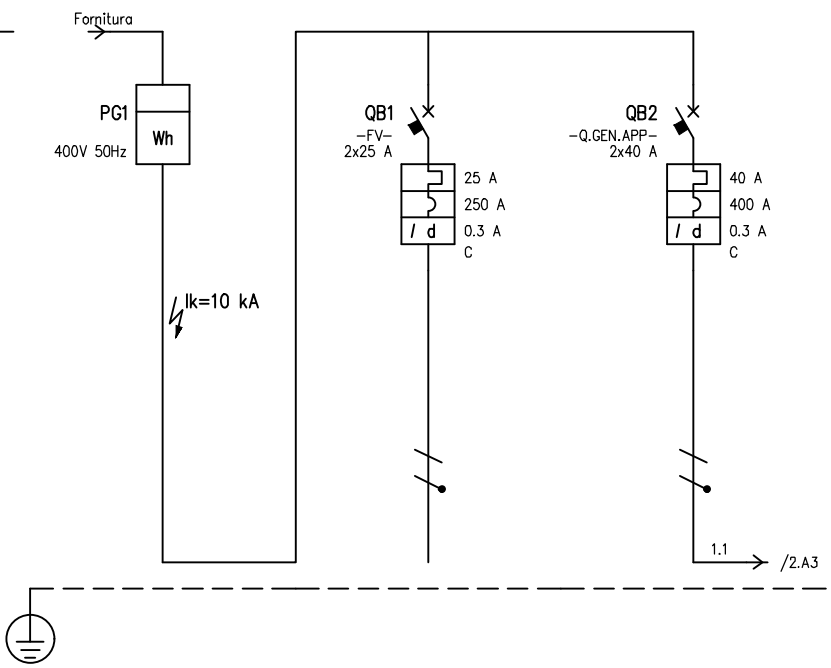
DESCRIZIONE:

SCHEMA UNIFILARE QUADRO GENERALE APPARTAMENTO

DATA EMISS. APR-21	ARCHIVIO/FASCICOLO N°:	DESTINAZIONE COPIE	TIMBRO E FIRMA
VERSIONE 00		<input type="checkbox"/> COMMITTENTE	
SCALA	N° COMMESSA SPM005_21	<input type="checkbox"/> RESP. SICUREZZA	
TIPO DOCUMENTO SQ	NOME FILE SPM005_SQ.E.E.01_00	<input type="checkbox"/> DITTA INSTALLATRICE	
PROGETTISTA MICELI Ing. Pasquale	N° TAVOLE 1 di 1	<input type="checkbox"/> PROGETTISTA	
DISEGN. MICELI Ing. Pasquale	N° TAVOLA SQ.E.E.01	<input type="checkbox"/> ASL	
CONTROLL.		<input type="checkbox"/> ISPESL	
		<input type="checkbox"/> WFF	
		<input type="checkbox"/> COMUNE	
		<input type="checkbox"/>	
		

REVISIONI	DATA	OGGETTO
00	30/04/2021	EMISSIONE

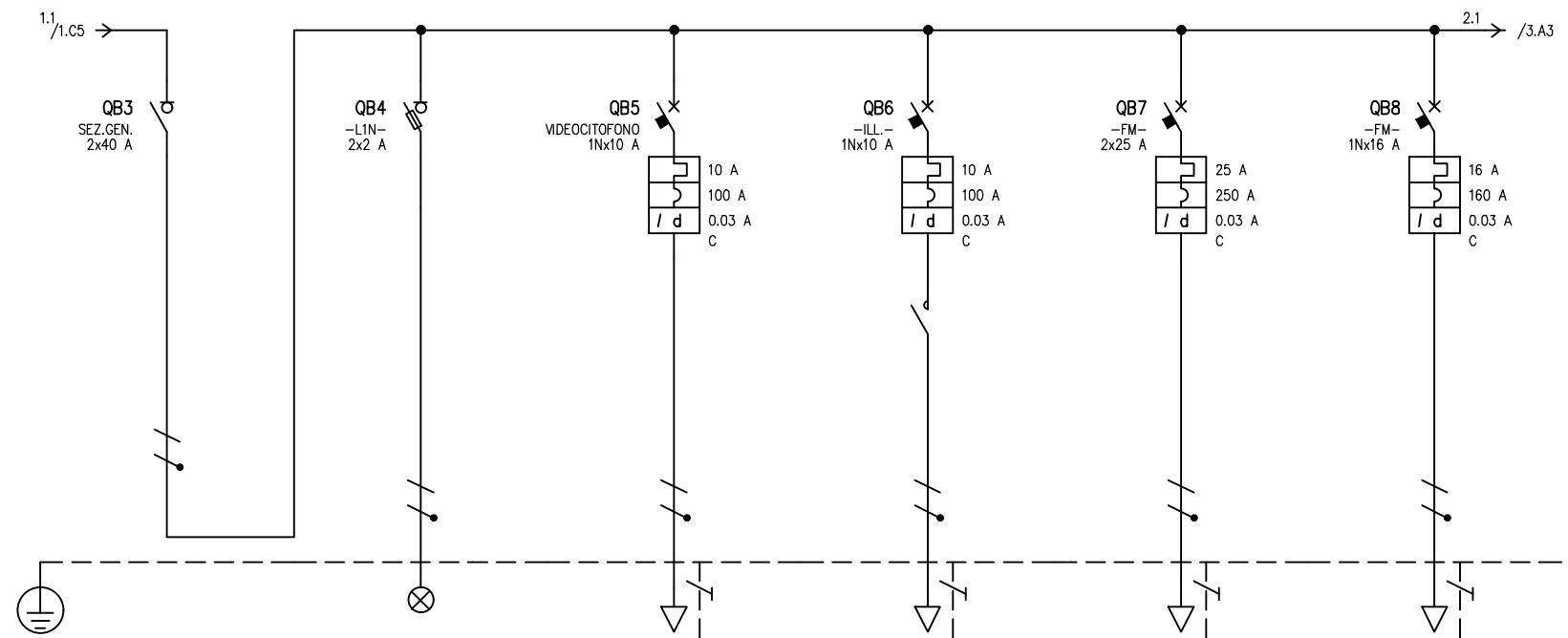
Da quadro	Fornitura BT
Tensione concatenata	400 V
Corrente I _k max	10 kA
Sistema	TT
Potenza totale	6.33 kW
Fattore di potenza	0.9
Corrente totale I _b	30.5 A
Res. terra impianto	20 ohm
Reat. terra fornitura	



UTENZA	DENOMINAZIONE		GENERALE FOTOVOLTAICO		QUADRO GENERALE APPARTAMENTO	
	SIGLA		-FV-		-Q.GEN.APP-	
	TIPO	POTENZA TOT. kVA	Fornitura BT		TT/L1-N 5.78	
	POTENZA kW	I _b A			TT/L1-N 6.33 30.5	
	COEF. CONTEMP.	COS φ	1 0.9		1 0.9	
INTERRUTTORE O SEZIONATORE	COSTRUTTORE		ABB		ABB	
	TIPO		S 202-C+DDA 202 A 0.3		S 202-C+DDA 202 AC 0.3	
	N.POLI	I _n A	2 25	2 25	2 40	2 40
	I _{th} A	I _{dn} A	TIPO DIFF.	25 0.3 Tipo A	40 0.3 Gen.	
	I _m (o curva) A	P _{di} kVA	250 6	400 6		
FUSIBILE	TIPO					
	CALIBRO	A				
CONTATTORE	TIPO					
	I _n A	P _n kW				
RELE' TERMICO	TIPO					
	TARATURA	A				
LINEA DI POTENZA	TIPO CAVO		FG160M16 0.6/1 kV		FG160R16 0.6/1 kV	
	FORMAZIONE		3G6		3G10	
	LUNGHEZZA		20		30	
	I _z A		51		73	
	C.d.T. a I _n %	C.d.T. a I _b %	1.61		2.26	1.72
	Z _k mΩ	Z _s mΩ	156.9		140.4	
	I _k trifase/monof. kA	I _{k1} fase/terra kA	10 6	1.47	1.64	
NUMERAZIONE MORSETTIERA						

DATA	22/04/2021	QUADRO CONTATORE	
DISEG.		Q.GENERALE	
VISTO		Q.GENERALE.DWG	
REV.	MODIFICA	DATA	FIRMA
APPR.		SOST. IL:	SOST. DA:
ORIGINE:			
F			

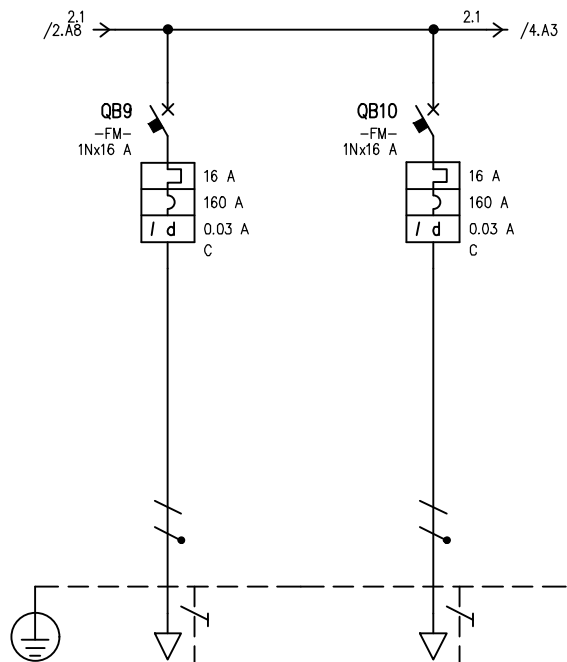




UTENZA	DENOMINAZIONE		SEZIONATORE GENERALE APPARTAMENTO		LED PRESENZA TENSIONE		VIDEOCITOFONO		ILLUMINAZIONE ESTERNA		COLONNINA RICARICA AUTO ELETTRICA		UNITA' INTERNA					
	SIGLA		SEZ.GEN.		-L1N-		-FM-		-ILL-		-FM-		-FM-					
	TIPO	POTENZA TOT. kW	kVA	TT/L1-N	9.24	TT/L1-N	0.605	TT/L1-N	2.31	TT/L1-N	2.31	TT/L1-N	5.78	TT/L1-N	3.7			
	POTENZA	lb	A	6.33	30.5	0.015	0.072	0.1	0.481	0.2	0.962	3.7	8.9	0.5	1.68			
	COEF. CONTEMP.	COS φ		0.8	0.9	1	0.9	1	0.9	1	0.9	0.5	0.9	0.7	0.9			
INTERRUTTORE O SEZIONATORE	COSTRUTTORE		ABB		ABB		BTICINO		ABB		ABB		ABB					
	TIPO		SD202/40		E 92/32		BT DIN 45-C-AC		DS201 L AC-C 0.03		S 202-C+DDA 202 A 0.03		DS201 L AC-C 0.03					
	N.POLI	In	A	2	40	2	32	1N	10	1N	10	2	25	1N	16			
	Ith	A	I _{dn}	A				10	0.03	Gen.	10	0.03	Gen.	25	0.03	Tipo B	16	0.03
	I _m (o curva)	A	P _{di}	kA		20		100	4.5	100	4.5	250	6	160	4.5			
FUSIBILE	TIPO			E 9F8 GG2														
	CALIBRO	A		2														
CONTATTORE	TIPO									ESB 20-20/230								
	In	A	P _n	kW						20								
RELE' TERMICO	TIPO																	
	TARATURA	A																
LINEA DI POTENZA	TIPO CAVO						FG160R16 0.6/1 kV		FS17 450/750V		FG16M16 0.6/1 kV		FS17 450/750V					
	FORMAZIONE						3G1.5		2x(1x2.5)+1G2.5		2x(1x6)+1G6		2x(1x2.5)+1G2.5					
	LUNGHEZZA		m				20		30		20		20					
	C.d.T. a I _n		% C.d.T. a I _b				4.97		0.124		4.72		0.224		4.88		0.262	
	Z _k		mΩ		Z _s		mΩ		630		622		264.8		431.2			
	I _k trifase/monof.		kA		I _{k1} fase/terra		kA		0.367		0.371		0.872		0.536			
	NUMERAZIONE MORSETTIERA																	

DATA	22/04/2021						Q.GENERALE APPARTAMENTO					
DISEG.												
VISTO												
REV.	MODIFICA	DATA	FIRMA	APPR.	SOST. IL:	SOST. DA:	ORIGINE:	Q.GENERALE	Q.GENERALE.DWG	FOGLIO	2 DI	6
										SEGUE		3

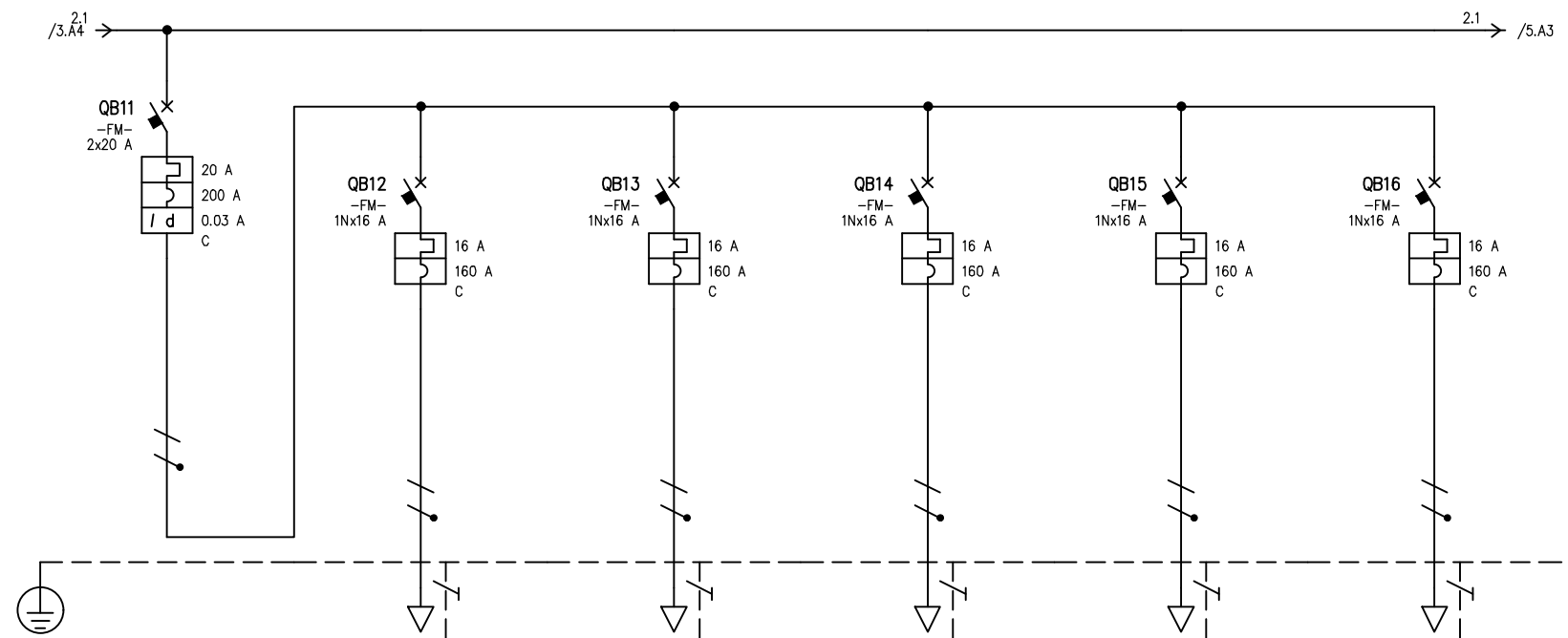




UTENZA	DENOMINAZIONE		PRESE PIANO TERRA		PRESE PIANO PRIMO										
	SIGLA		-FM-		-FM-										
	TIPO	POTENZA TOT. kVA	TT/L1-N	3.7	TT/L1-N	3.7									
	POTENZA kW	Ib A	3	4.33	3	4.33									
	COEF. CONTEMP.	COS φ	0.3	0.9	0.3	0.9									
INTERRUTTORE O SEZIONATORE	COSTRUTTORE		ABB		ABB										
	TIPO		DS201 L AC-C 0.03		DS201 L AC-C 0.03										
	N.POLI	In A	1N	16	1N	16									
	Ith A	I _{dn} A	TIPO DIFF.	16	0.03	Gen.	16	0.03	Gen.						
	I _m (o curva) A	P _{di} kVA	160	4.5	160	4.5									
FUSIBILE	TIPO														
CONTATTORE	TIPO														
	In A	P _n kW													
RELE' TERMICO	TIPO														
	TARATURA	A													
LINEA DI POTENZA	TIPO CAVO		FS17 450/750V		FS17 450/750V										
	FORMAZIONE		2x(1x2.5)+1G2.5		2x(1x2.5)+1G2.5										
	LUNGHEZZA		m		30		40								
	I _z		A		24		24								
	C.d.T. a In	%	C.d.T. a Ib	%	6.12	1.01	7.37	1.35							
	Z _k	mΩ	Z _s	mΩ	574.5		718								
	I _k trifase/monof.	kA	I _{k1} fase/terra	kA	0.402		0.322								
NUMERAZIONE MORSETTIERA															

DATA	22/04/2021					Q.GENERALE APPARTAMENTO							
DISEG.													
VISTO													
REV.	MODIFICA	DATA	FIRMA	APPR.	SOST. IL:	SOST. DA:	ORIGINE:	Q.GENERALE	Q.GENERALE.DWG	FOGLIO	3 DI	6	
										SEGUE		4	

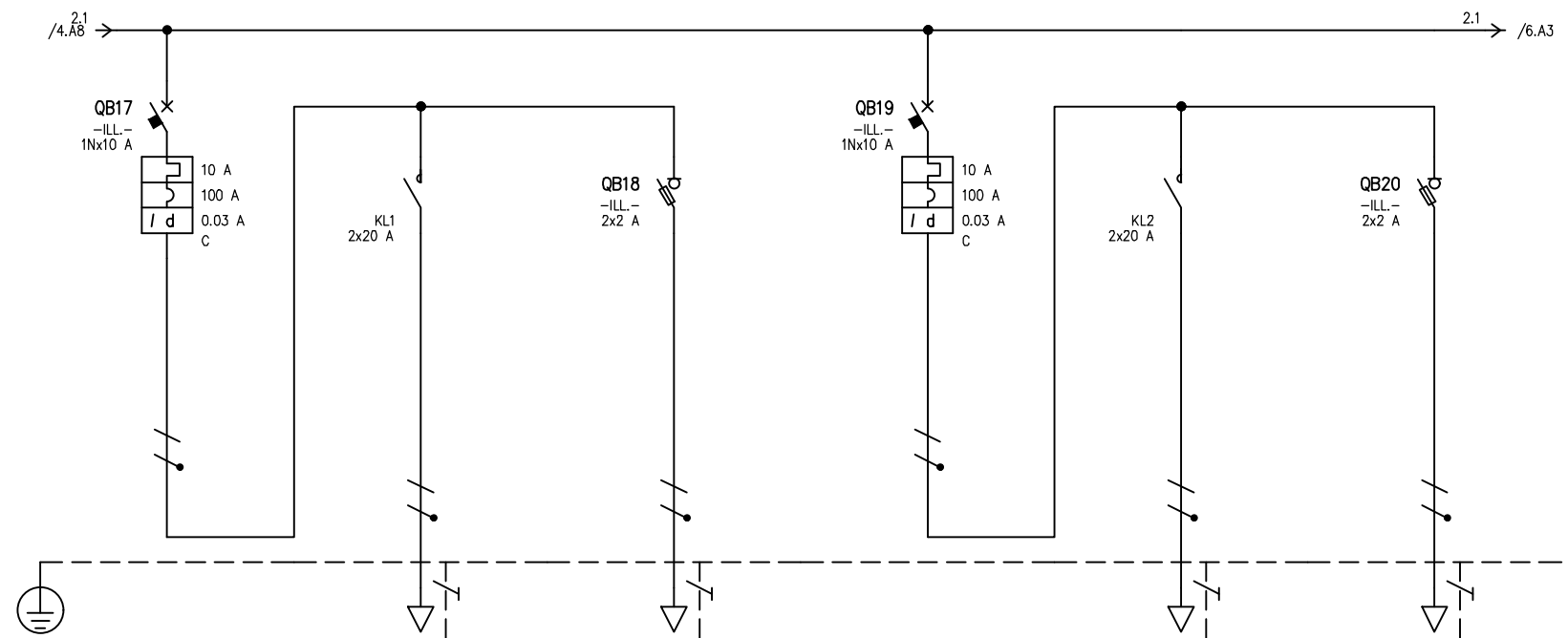




UTENZA	DENOMINAZIONE		GENERALE CUCINA		PIANO INDUZIONE		FORNO		LAVASTOVIGLIE		PRESE CUCINA + SOGGIORNO		CAPPA	
	SIGLA		-FM-		-FM-		-FM-		-FM-		-FM-		-FM-	
	TIPO	POTENZA TOT. kVA	TT/L1-N	4.62	TT/L1-N	3.7	TT/L1-N	3.7	TT/L1-N	3.7	TT/L1-N	3.7	TT/L1-N	3.7
	POTENZA kW	lb	2.96	14.2	1.5	7.21	0.7	3.37	0.7	3.37	0.5	2.4	0.3	1.44
	COEF. CONTEMP.	COS φ	0.8	0.9	1	0.9	1	0.9	1	0.9	1	0.9	1	0.9
INTERRUTTORE O SEZIONATORE	COSTRUTTORE		ABB		ABB		ABB		ABB		ABB		ABB	
	TIPO		S 202 L+DDA 202 AC 0.03		SN 201 L-C		SN 201 L-C		SN 201 L-C		SN 201 L-C		SN 201 L-C	
	N.POLI	In	2	20	1N	16	1N	16	1N	16	1N	16	1N	16
	Ith	A Idn	A TIPO DIFF.	20	0.03	Gen.	16		16		16		16	
	Im (o curva)	A Pdi	kA	200	4.5	160	4.5	160	4.5	160	4.5	160	4.5	
FUSIBILE	TIPO													
	CALIBRO		A											
CONTATTORE	TIPO													
	In	A Pn	kW											
RELE' TERMICO	TIPO													
	TARATURA		A											
LINEA DI POTENZA	TIPO CAVO				FS17 450/750V		FS17 450/750V		FS17 450/750V		FS17 450/750V		FS17 450/750V	
	FORMAZIONE				2x(1x2.5)+1G2.5		2x(1x2.5)+1G2.5		2x(1x2.5)+1G2.5		2x(1x2.5)+1G2.5		2x(1x2.5)+1G2.5	
	LUNGHEZZA		m		10		10		10		10		10	
	Lz		A		24		24		24		24		24	
	C.d.T. a In	%	C.d.T. a lb	%	3.73	0.561	3.73	0.262	3.73	0.262	3.73	0.187	3.73	0.112
	Zk	mΩ	Zs	mΩ	313.8		313.8		313.8		298.1		298.1	
	Ik trifase/monof. kA		Ik1 fase/terra	kA	0.736		0.736		0.736		0.775		0.775	
NUMERAZIONE MORSETTIERA														

DATA	22/04/2021					Q.GENERALE APPARTAMENTO				
DISEG.										
VISTO										
REV.	MODIFICA	DATA	FIRMA	APPR.	SOST. IL:	SOST. DA:	ORIGINE:	Q.GENERALE	Q.GENERALE.DWG	FOGLIO 4 DI 6
1	2	3	4	5	6	7	8	SEGUE	5	

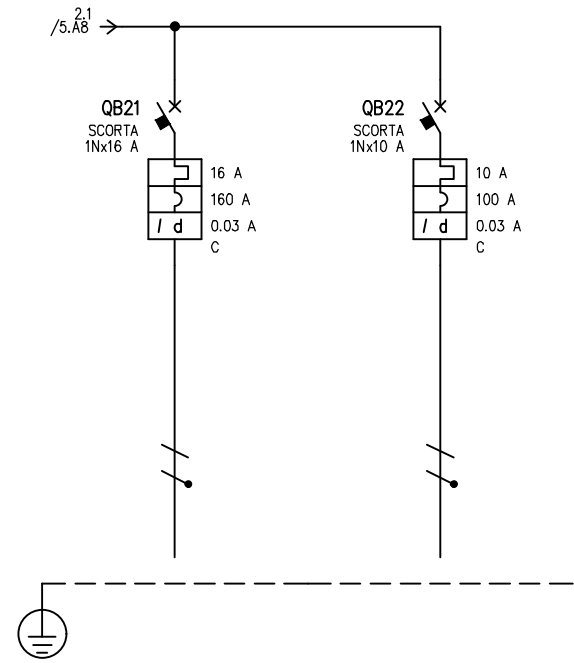




UTENZA	DENOMINAZIONE		GENERALE LUCI PIANO TERRA		ILLUMINAZIONE ORDINARIA		ILLUMINAZIONE EMERGENZA		GENERALE LUCI PIANO PRIMO		ILLUMINAZIONE ORDINARIA		ILLUMINAZIONE EMERGENZA			
	SIGLA		-ILL.-		KL1		-ILL.-		-ILL.-		KL2		-ILL.-			
	TIPO	POTENZA TOT. kVA	TT/L1-N	2.31	TT/L1-N	2.31	TT/L1-N	0.605	TT/L1-N	2.31	TT/L1-N	2.31	TT/L1-N	0.605		
	POTENZA kW	lb	0.32	1.54	0.3	1.44	0.02	0.096	0.32	1.54	0.3	1.44	0.02	0.096		
	COEF. CONTEMP.	COS φ	1	0.9	1	0.9	1	0.9	1	0.9	1	0.9	1	0.9		
INTERRUTTORE O SEZIONATORE	COSTRUTTORE		ABB		ABB		ABB		ABB		ABB		ABB			
	TIPO		DS201 L AC-C 0.03		E 92/32		DS201 L AC-C 0.03		E 92/32		DS201 L AC-C 0.03		E 92/32			
	N.POLI	In	1N	10			2	32	1N	10			2	32		
	Ith	A Idn	A TIPO DIFF.	10	0.03	Gen.			10	0.03	Gen.					
	Im (o curva)	A Pdi	kA	100	4.5			20	100	4.5			20			
FUSIBILE	TIPO		E 9FB GG2		E 9FB GG2		E 9FB GG2		E 9FB GG2		E 9FB GG2		E 9FB GG2			
	CALIBRO		A		2		2		2		2		2			
CONTATTORE	TIPO		ESB 20-20/230		ESB 20-20/230		ESB 20-20/230		ESB 20-20/230		ESB 20-20/230		ESB 20-20/230			
	In	A Pn	kW		20				20							
RELE' TERMICO	TIPO															
	TARATURA		A													
LINEA DI POTENZA	TIPO CAVO		FS17 450/750V		FS17 450/750V		FS17 450/750V		FS17 450/750V		FS17 450/750V		FS17 450/750V			
	FORMAZIONE		2x(1x1.5)+1G1.5		2x(1x1.5)+1G1.5		2x(1x1.5)+1G1.5		2x(1x1.5)+1G1.5		2x(1x1.5)+1G1.5		2x(1x1.5)+1G1.5			
	LUNGHEZZA		m		30		15		30		15		30			
	Iz		A		17.5		17.5		17.5		17.5		17.5			
	C.d.T. a In	%	C.d.T. a Ib	%	6.35	0.559	2.97	0.019	6.35	0.559	2.97	0.019	6.35	0.559	2.97	0.019
	Zk	mΩ	Zs	mΩ	956.6		558.1		956.6		558.1		956.6		558.1	
	Ik trifase/monof. kA		Ik1 fase/terra	kA	0.241		0.414		0.241		0.414		0.241		0.414	
NUMERAZIONE MORSETTIERA																

DATA	22/04/2021					Q.GENERALE APPARTAMENTO				
DISEG.										
VISTO										
REV.	MODIFICA	DATA	FIRMA	APPR.	SOST. IL:	SOST. DA:	ORIGINE:	Q.GENERALE	Q.GENERALE.DWG	FOGLIO 5 DI 6
1	2	3	4	5	6	7	8	SEGUE	6	6





UTENZA	DENOMINAZIONE		SCORTA		SCORTA																	
	SIGLA		SCORTA		SCORTA																	
	TIPO	POTENZA TOT. kVA	TT/L1-N	3.7	TT/L1-N	2.31																
	POTENZA kW	Ib A																				
COEF. CONTEMP.	COS φ		1	0.9	1	0.9																
INTERRUTTORE O SEZIONATORE	COSTRUTTORE		ABB		ABB																	
	TIPO		DS201 L AC-C 0.03		DS201 L AC-C 0.03																	
	N.POLI	In A	1N	16	1N	10																
	Ith A	I _{dn} A	TIPO DIFF.	16	0.03	Gen.	10	0.03	Gen.													
I _m (o curva) A	P _{di} kVA		160	4.5	100	4.5																
FUSIBILE	TIPO																					
	CALIBRO			A																		
CONTATTORE	TIPO																					
	In A	P _n kW																				
RELE' TERMICO	TIPO																					
	TARATURA			A																		
LINEA DI POTENZA	TIPO CAVO																					
	FORMAZIONE																					
	LUNGHEZZA			m																		
	I _z			A																		
	C.d.T. a I _n	%	C.d.T. a I _b	%																		
	Z _k	mΩ	Z _s	mΩ																		
	I _k trifase/monof.	kA	I _{k1} fase/terra	kA																		
NUMERAZIONE MORSETTIERA																						

DATA	22/04/2021																				
DISEG.																					
VISTO																					
REV.	MODIFICA	DATA	FIRMA	APPR.	SOST. IL:	SOST. DA:	ORIGINE:														
1	2	3	4	5	6	7	8														



Q.GENERALE APPARTAMENTO

Q.GENERALE

Q.GENERALE.DWG

FOGLIO 6 DI 6

SEGUE